



SERVICES CULTURE ÉDITIONS
RESSOURCES POUR
L'ÉDUCATION NATIONALE
CRDP ALSACE

Ce document a été numérisé par le CRDP
d'Alsace pour la Base Nationale des Sujets
d'Examens de l'enseignement
professionnel

EP1a - Etude de construction

Unité UP1 - ponctuelle écrite

DOSSIER CORRIGE

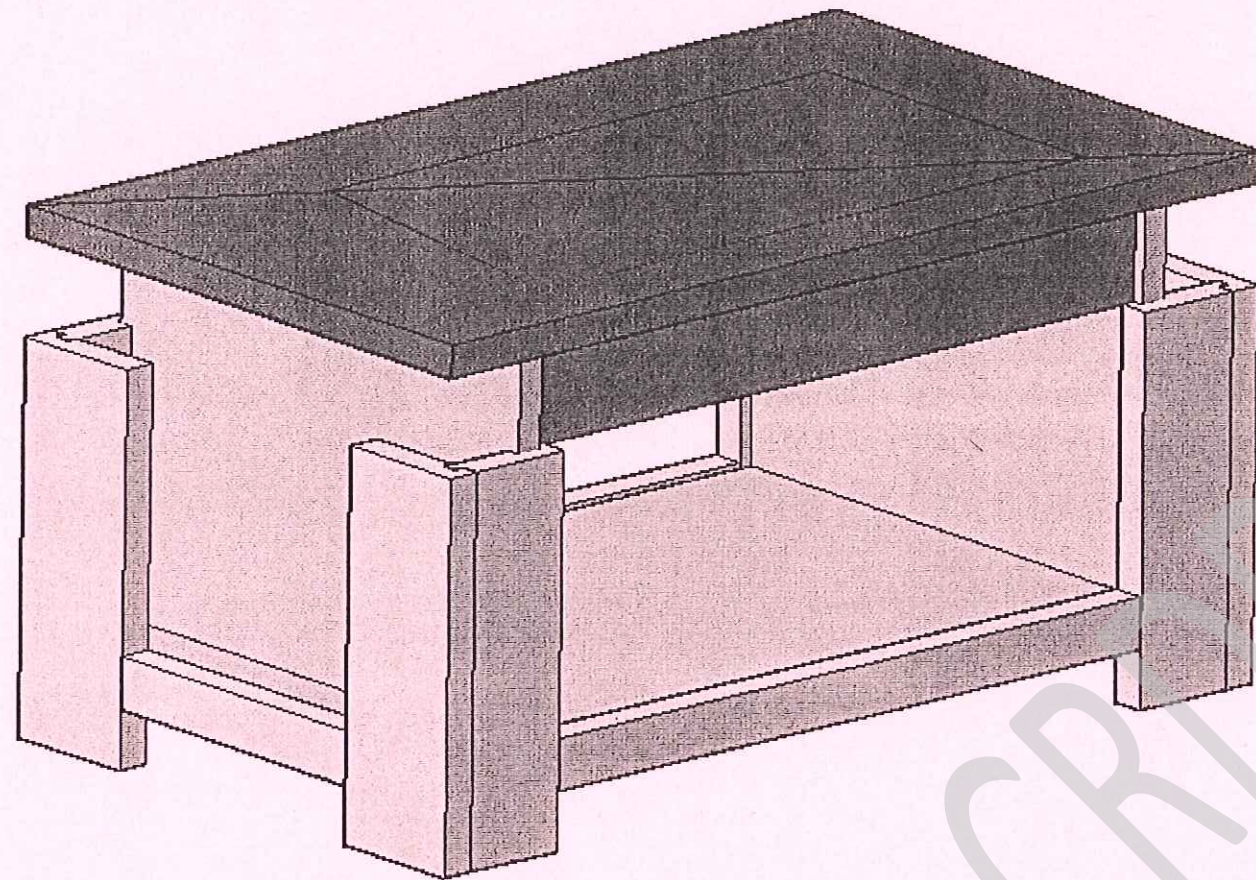


TABLE BASSE PORTE-REVUES

SOMMAIRE

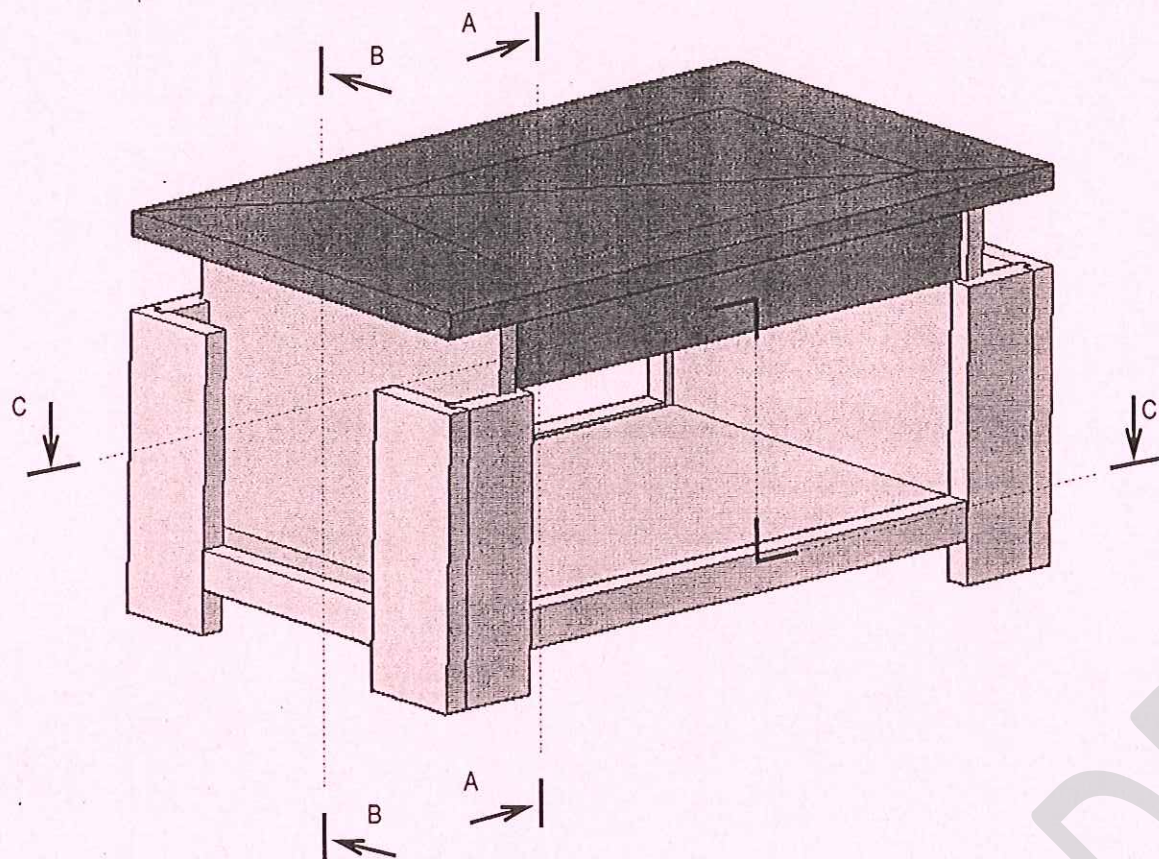
- Page de garde..... page 1 / 3
- Contexte professionnel..... page 2 / 3
- Travail demandé et barème détaillé page 2 / 3
- Plan d'ensemble à compléter (format A1) page 3 / 3

Total Candidat	... / 80 points
Note	... / 6

	Session	2009	Facultatif : code	10LH09
Examen et spécialité				
CAP Ebéniste				
Intitulé de l'épreuve				
EP1a Etude de construction – ponctuelle écrite				
Type	Facultatif : date et heure	Durée	Coefficient	N° de page / total
DOSSIER CORRIGE		3 h 30	4	1 / 3

CONTEXTE PROFESSIONNEL

Dans l'entreprise où vous travaillez, le responsable de l'atelier vous charge de la réalisation d'une table basse en frêne massif et plaqué. Vous devrez compléter le plan d'ensemble permettant la réalisation de cette table basse porte-revues.



- Coupe latérale A-A (coupe parallèle au côté).
- Coupe frontale B-B (coupe parallèle à la face).
- Coupe horizontale brisée à plans parallèles C-C.

TRAVAIL DEMANDE

COMPETENCES / SAVOIRS TECHNOLOGIQUES	TRAVAIL DEMANDE	RESSOURCES	EXIGENCES	BAREME
C1-01 Collecter des informations.	Compléter le plan d'ensemble de la table basse à l'échelle 1:1, en dessinant la coupe transversale AA (parallèle au côté).	<ul style="list-style-type: none"> - Perspective avec positionnement des plans de coupe. - Descriptif. - Nomenclature des pièces. - Représentation des hachures conventionnelles utilisées. - Plan en partie établi. 	<ul style="list-style-type: none"> - Respect de la mise en page. - Respect de la correspondance des vues. - Respect des cotes pièces (Nomenclature). - Respect des assemblages (Descriptif). - Respect des informations techniques. - Respect du sens du plan de coupe. - Respect de normes du dessin technique. - Respect des conventions professionnelles de représentation. 	... / 6
C1-02 Décoder, analyser des documents esthétiques et techniques.				... / 8
C2-01 Effectuer un choix technologique.				... / 9
C2-04 Traduire une solution technique.				... / 10
C4-01 S'exprimer graphiquement et par écrit.				... / 10
S1-03 Les domaines d'utilisation.				... / 7
S1-04 Les caractéristiques physiques, mécaniques et chimiques.				... / 10
S2-01 La construction et la conception.				... / 10
S2-02 Les liaisons.				... / 10
S2-03 L'étude fonctionnelle.				... / 5
S3-01 Le dessin de construction.	... / 5			
S3-02 Les codes et les langages normalisés.	... / 5			
TOTAL				... / 80
NOTE				... / 6

CAP Ebéniste

EP1a - Etude de construction – ponctuelle écrite

Rappel codage
10LH09

2 / 3